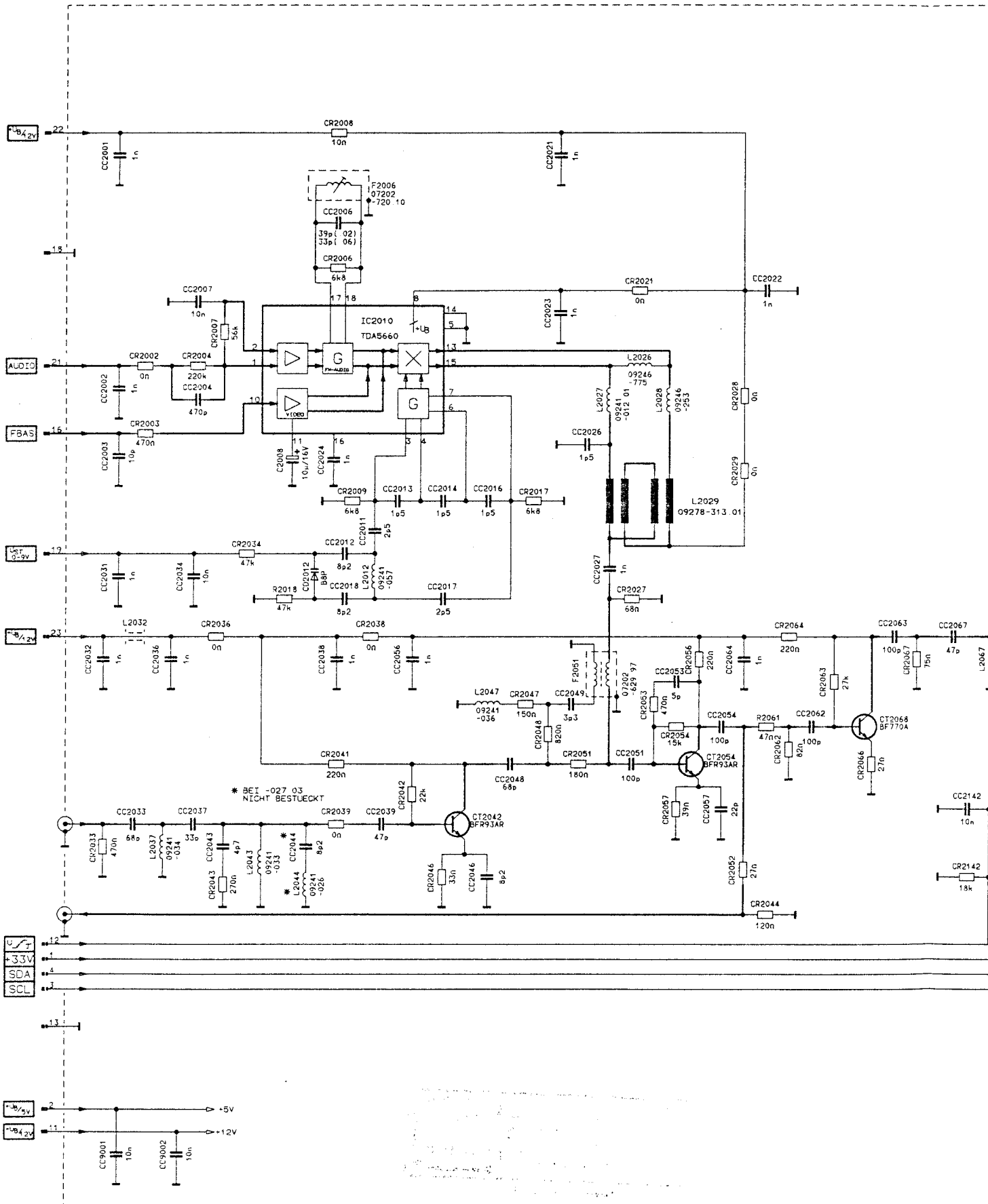


D Tuner / Modulator

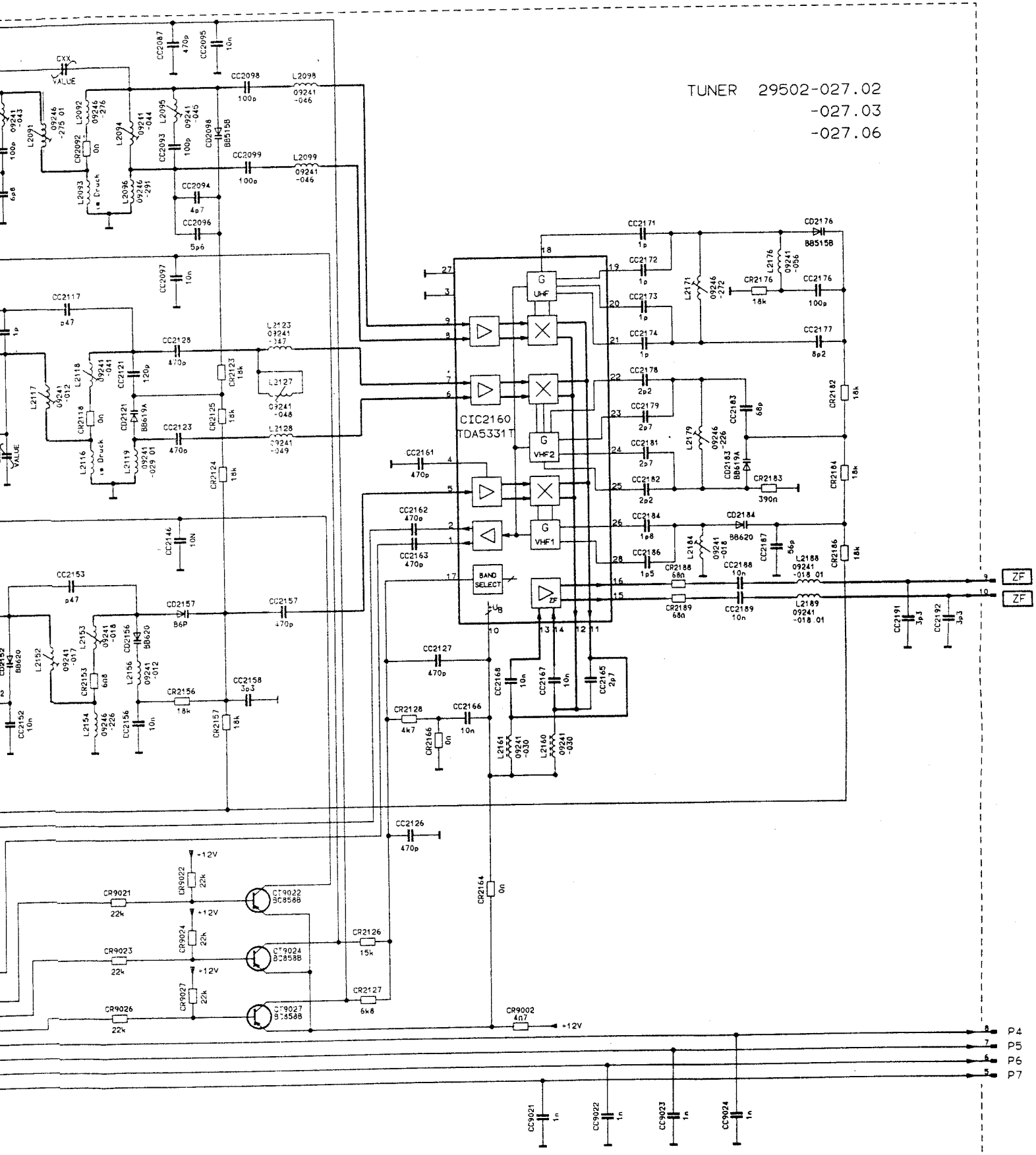
Im Reparaturfall ist der Tuner/Modulator - aus Gründen des umfangreichen Abgleichs - in einer der Servicestellen zu tauschen.
Servicearbeiten nach Bausteinwechsel: Abgleich Nr. 2 und 3 des ZF-Verstärkers

Hinweis: Sollten Störungen (Moiré, Schlangenlinien) am FFS-Bildschirm auftreten, so können Sie die Frequenz des Modulators zwischen K 30 und K 40 variieren und somit die Störungen beseitigen.

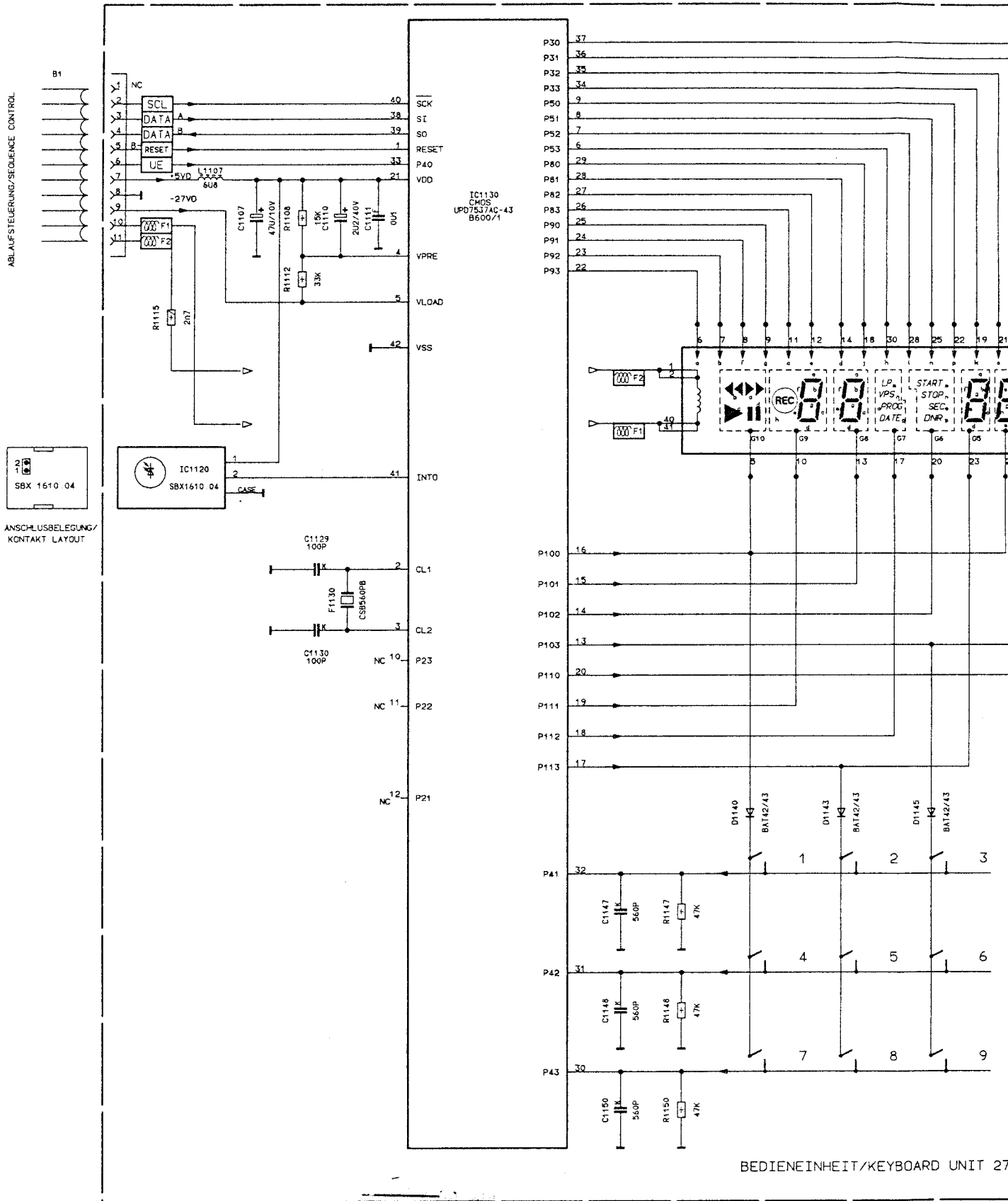


ion to get

l between

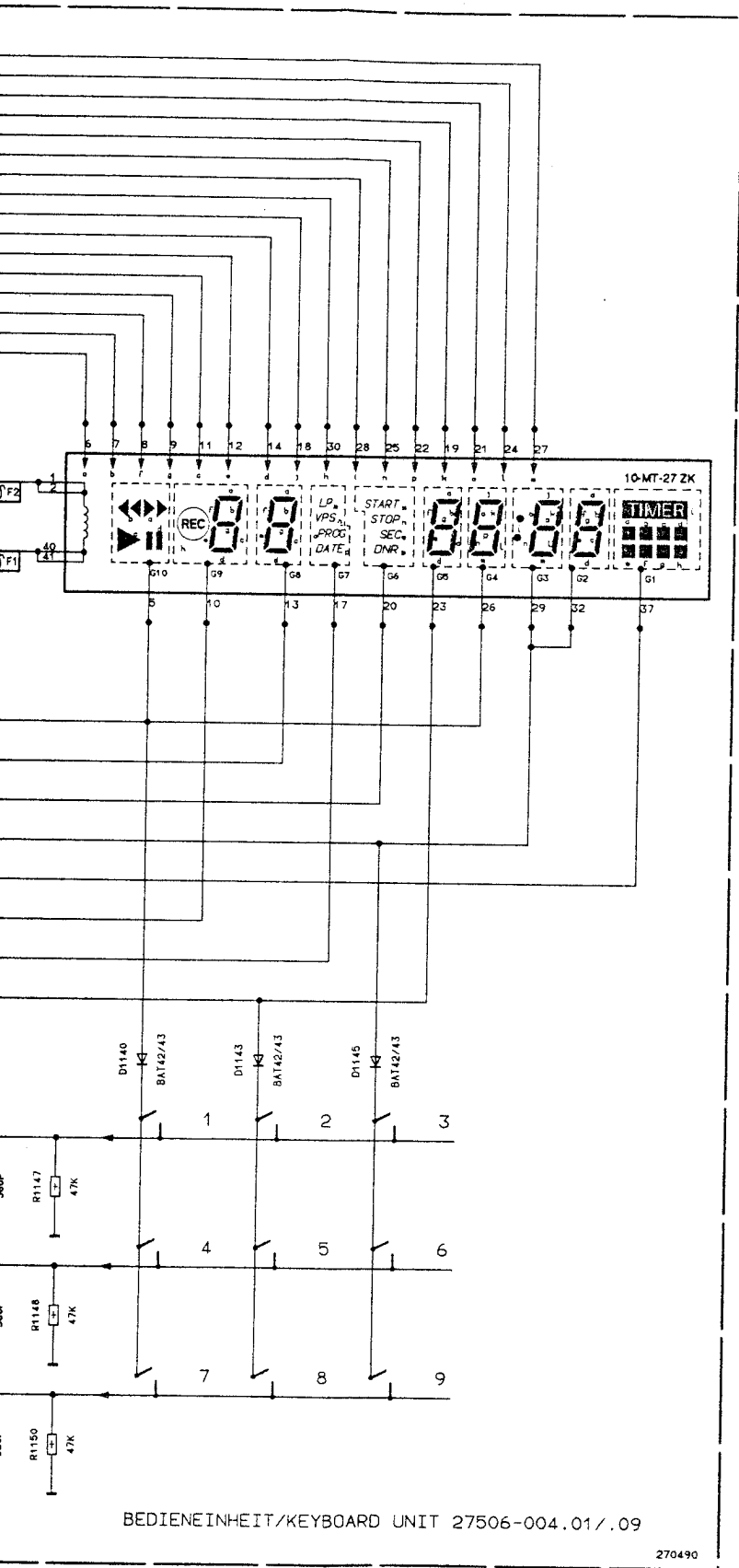


TUNER 29502-027.02
 -027.03
 -027.06

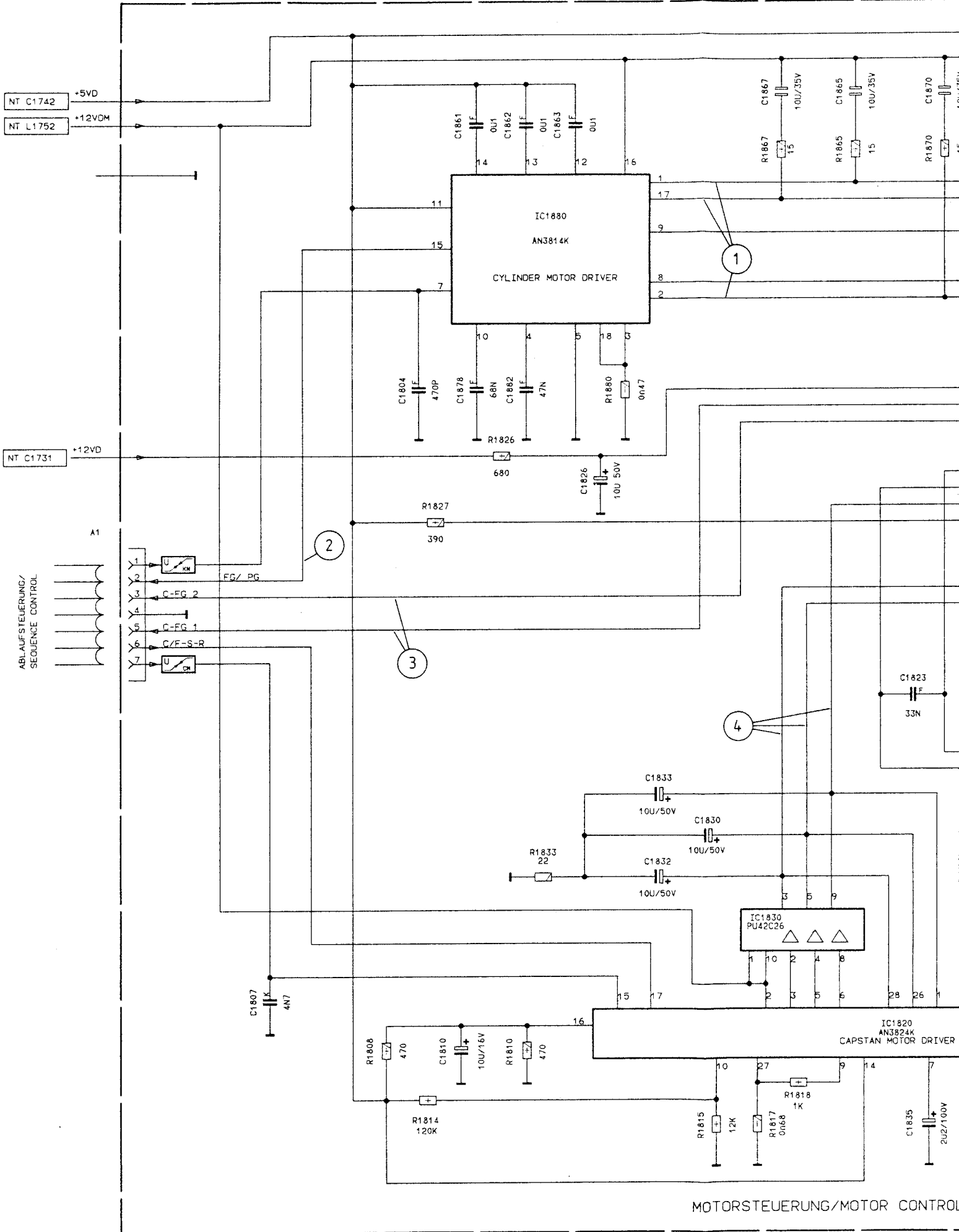


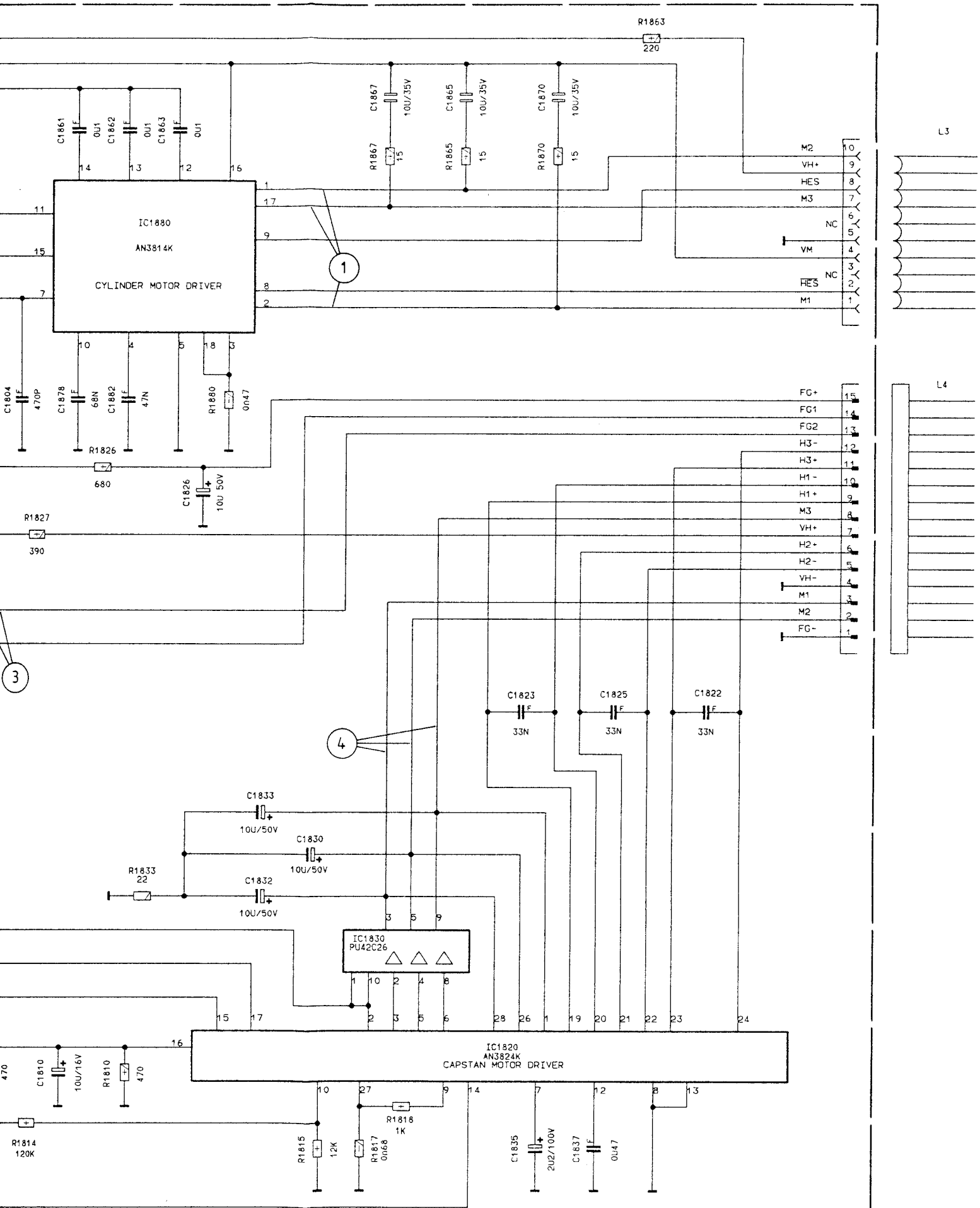
BEDIENEINHEIT/KEYBOARD UNIT 27

**Bedieneinheit
Keyboard unit**



Taste / Key	
1	
2	
3	
4	
5	
6	
7	
8	
9	





MOTORSTEUERUNG/MOTOR CONTROL 27506-008.M1

030590

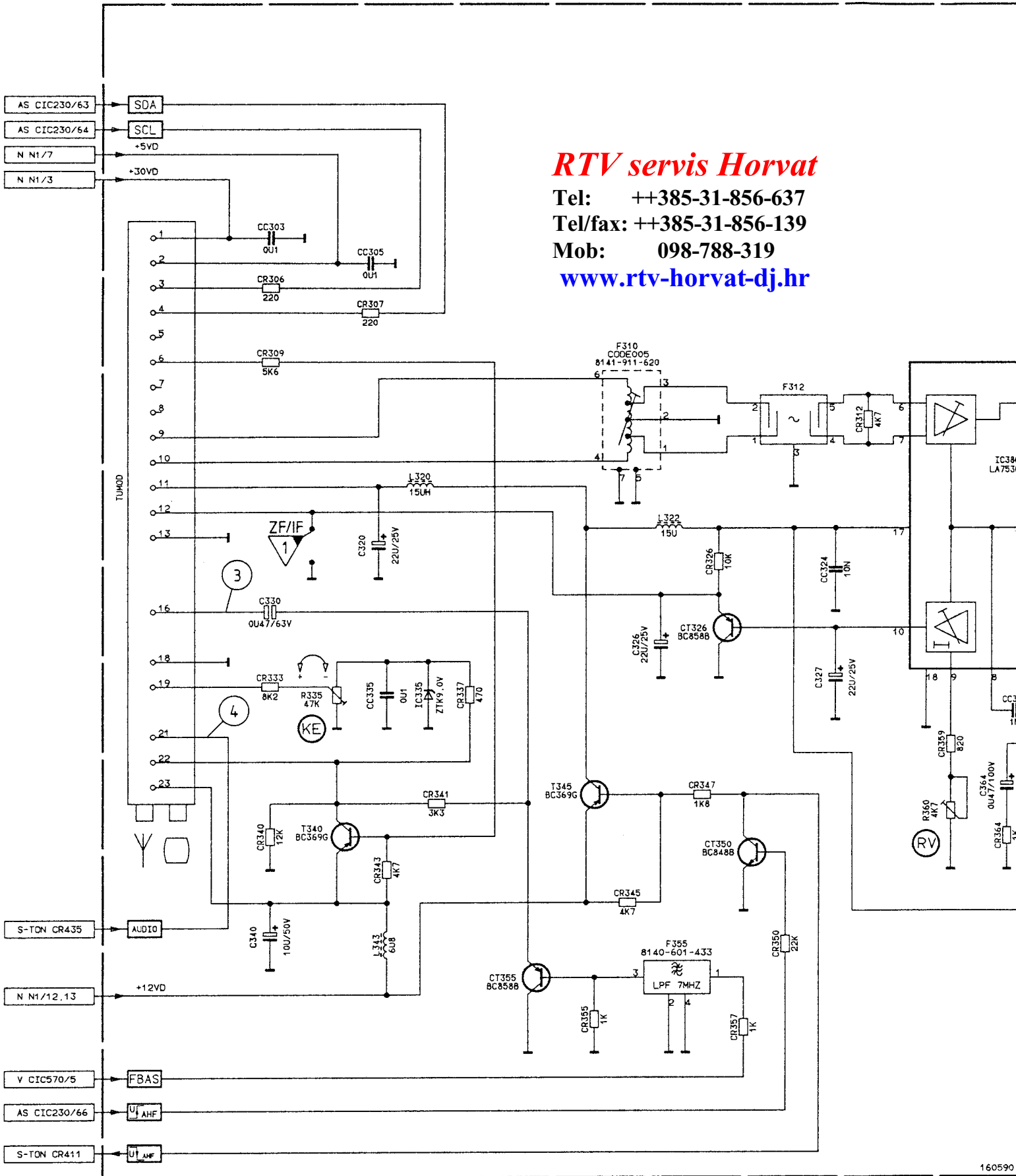
RTV servis Horvat

Tel: ++385-31-856-637

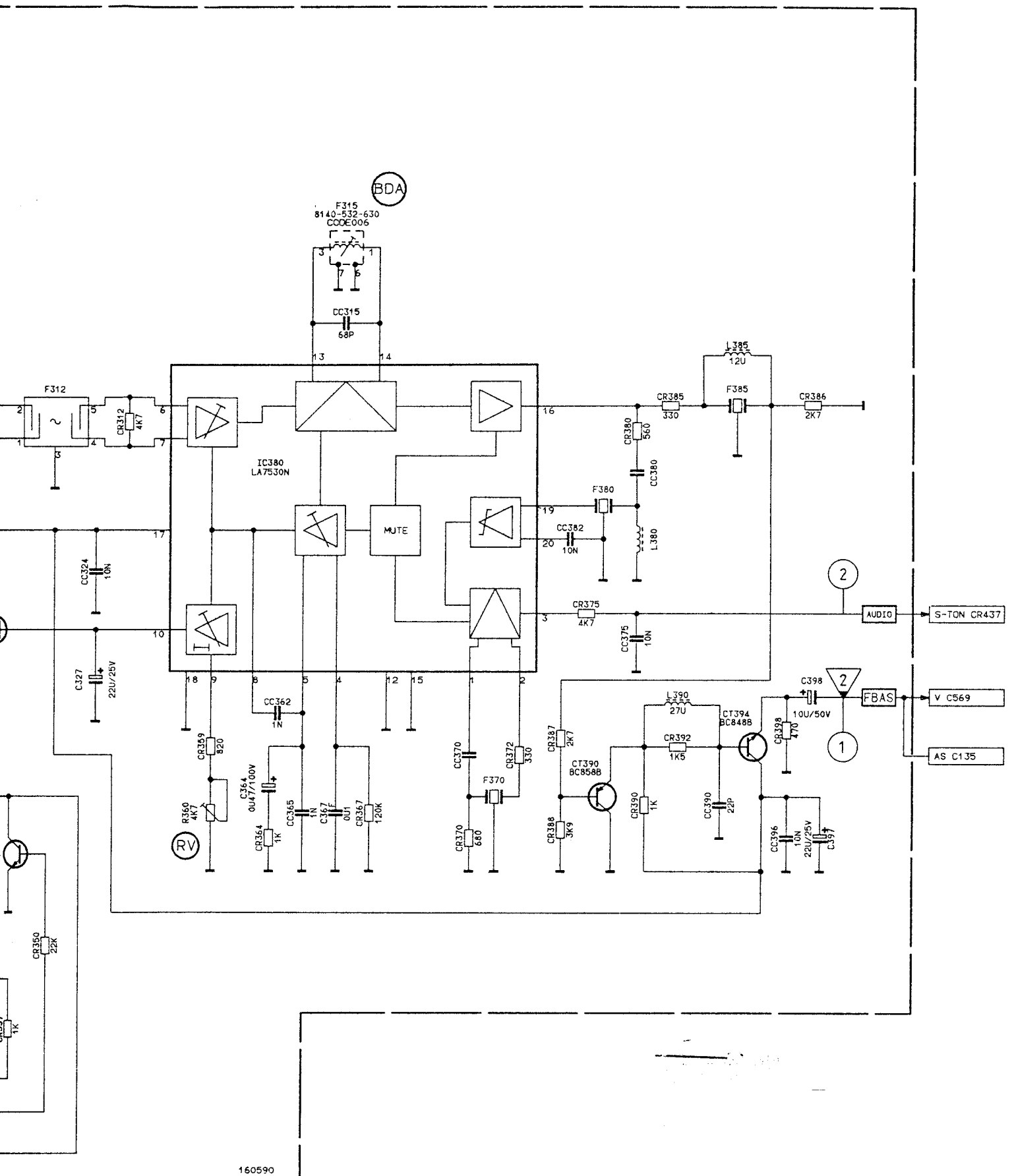
Tel/fax: ++385-31-856-139

Mob: 098-788-319

www.rtv-horvat-dj.hr

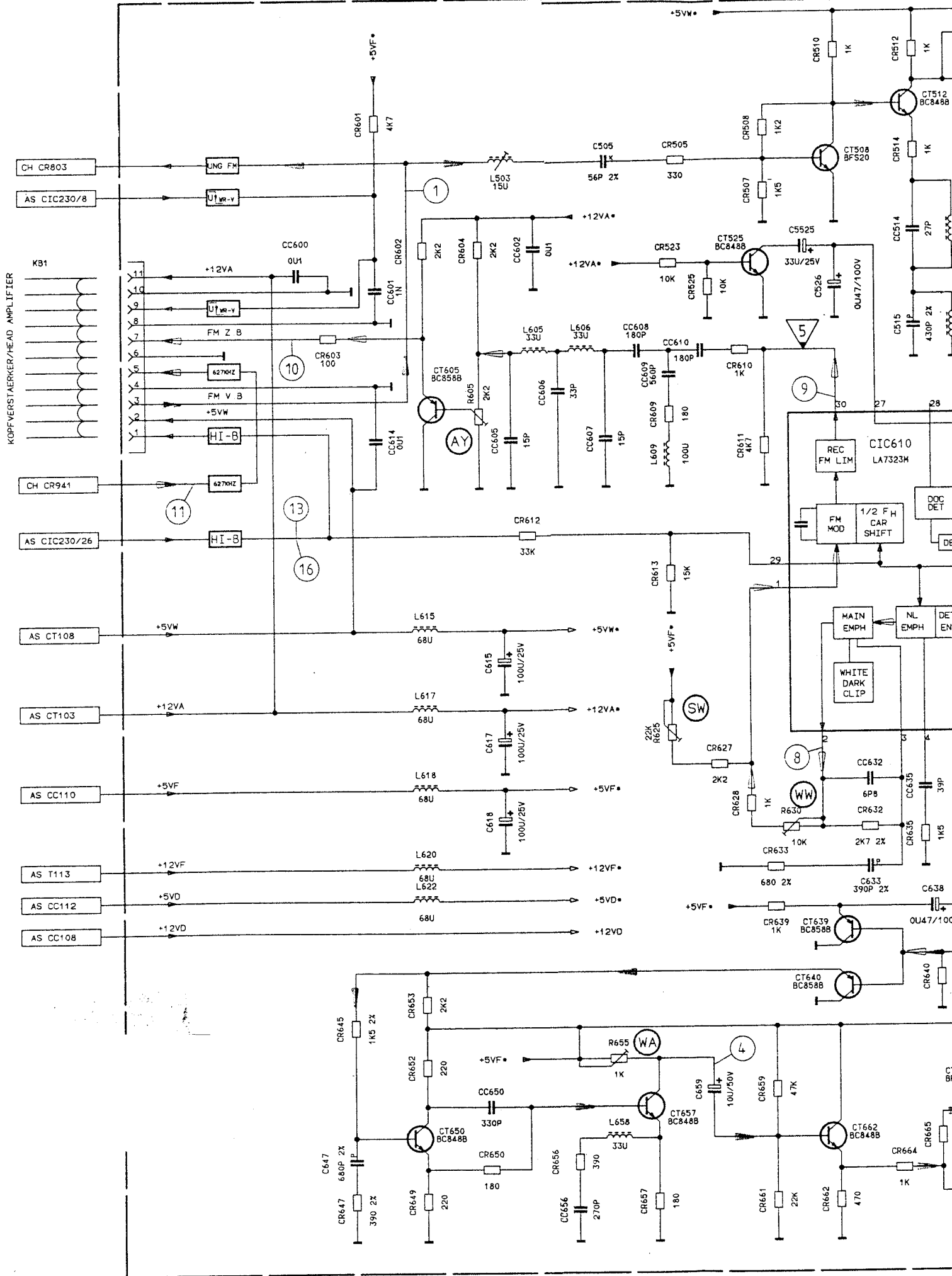


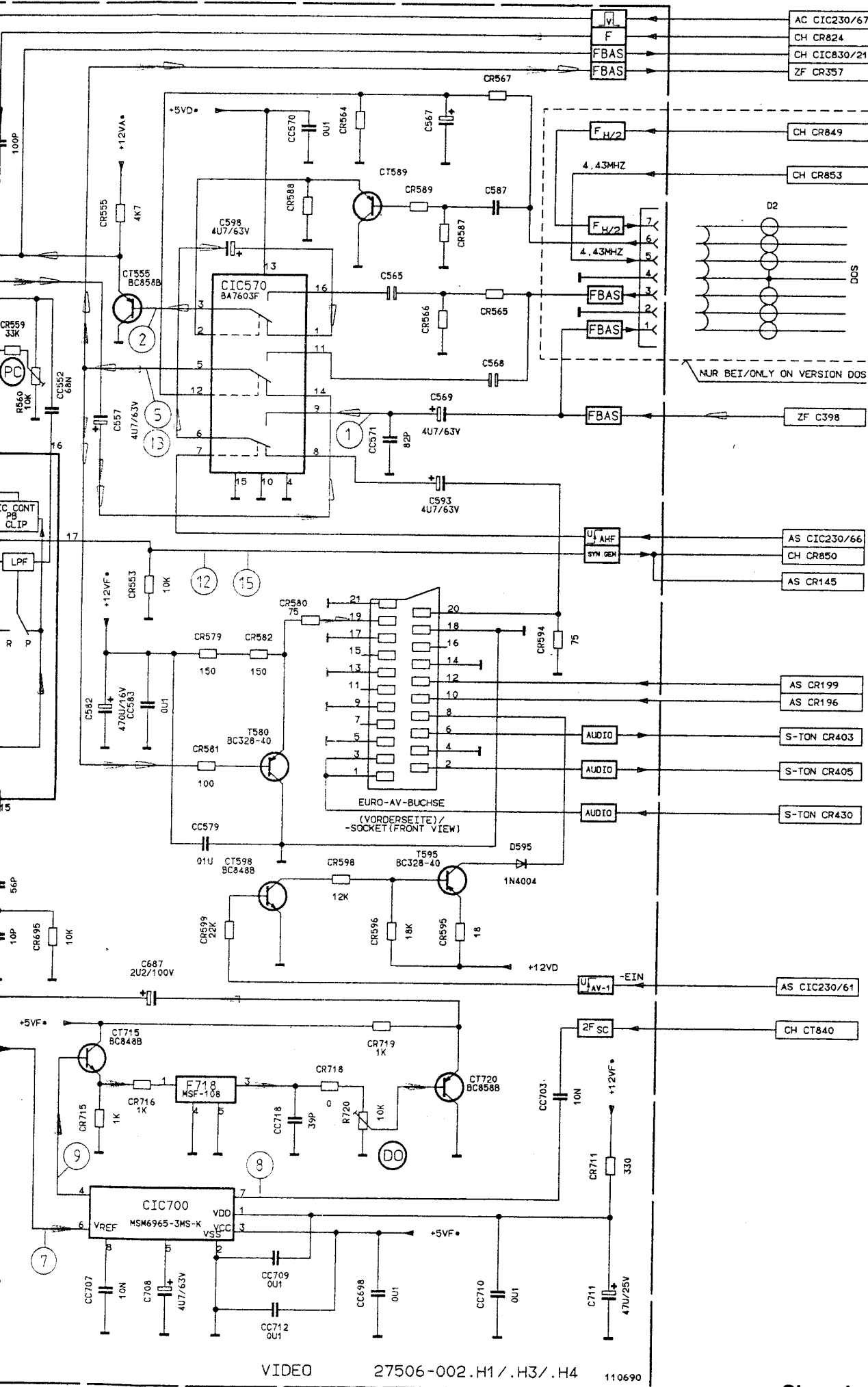
	F 380	F 385	F 312	CC 370	F 370	TUMOD	CC380	L380
.F1	SEF 5.5 MC	TPS 5.5 MW	OFW G1962	18P	CDA 5.5MC	29502-027.02	47P	12U
.63 (GB)	SEF 6.0 MB	TPS 6.0 MD	OFW J1952	10P	CDA 6.0MC	29502-027.06	47P	12U



160590

Chassisplatte – ZF-Verstärker
Chassis board – IF amplifier





27506-002.H1

CR587	-
CR589	-
CT589	-
C587	-
C565	-
CR566	-
CR565	-
CR588	0Ω
C568	-
CR564	1kΩ
C567	-
CR567	-

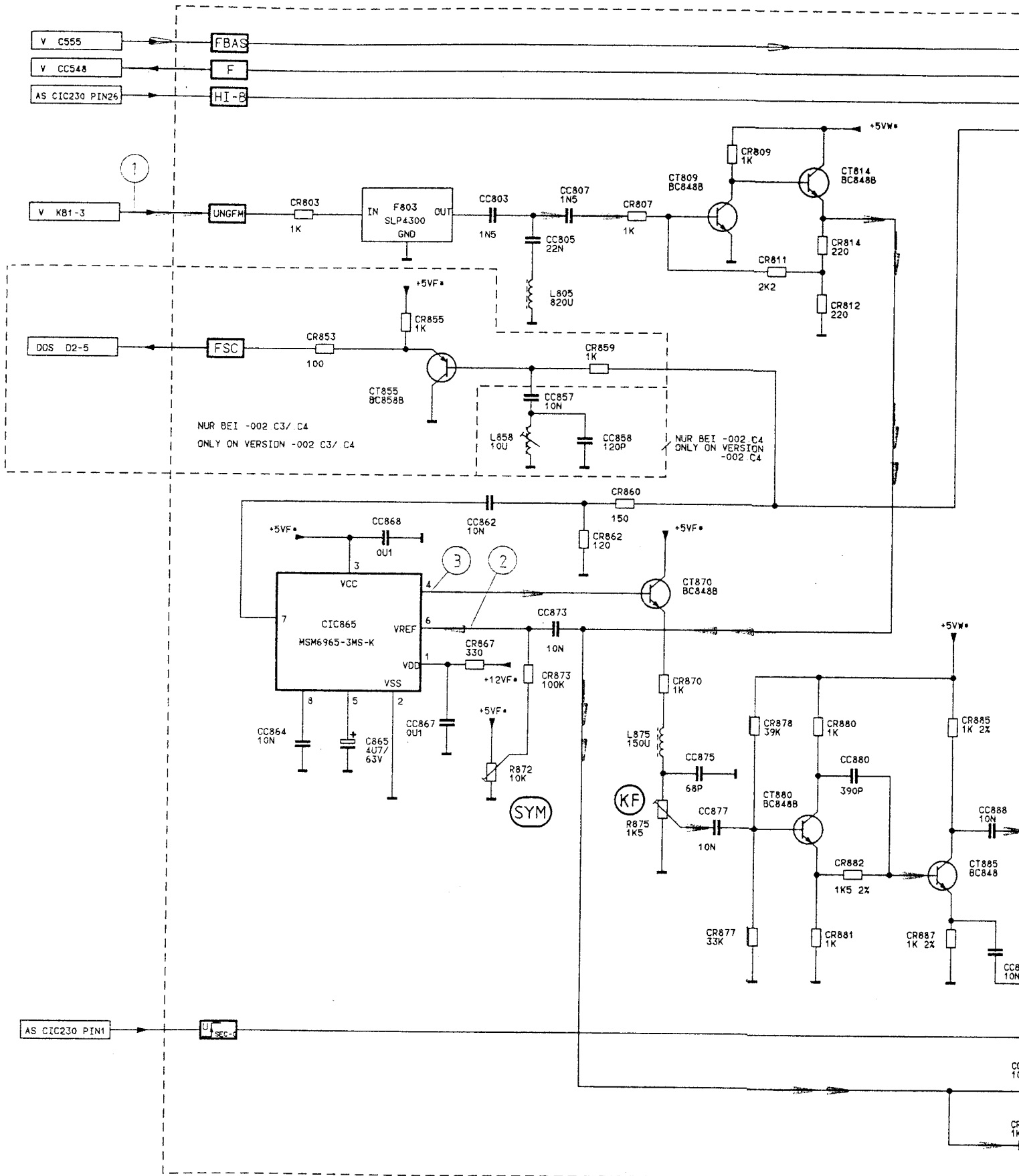
VIDEO 27506-002.H1/.H3/.H4 110690

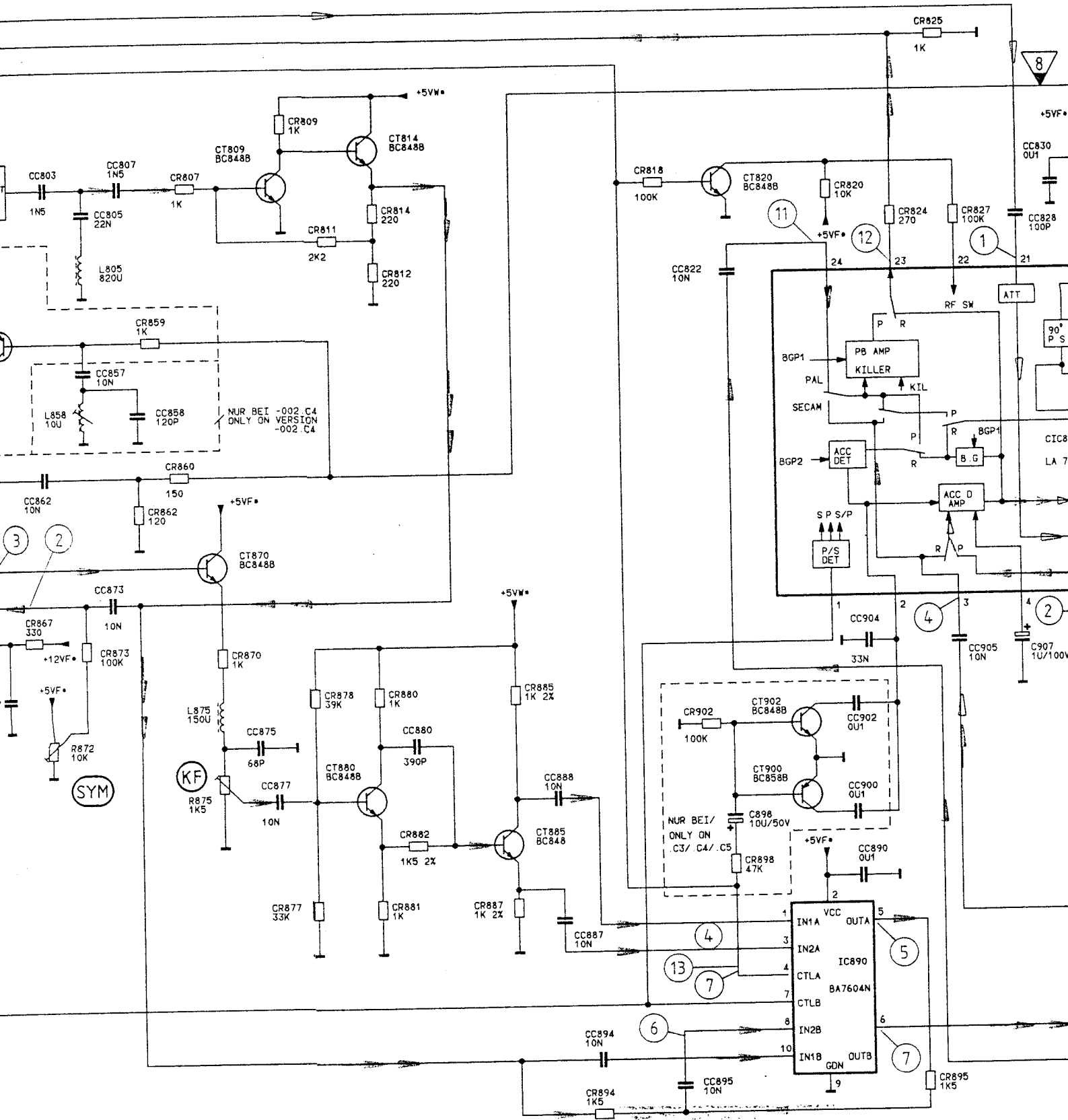
Chassisplatte – Video
Chassis board – Video

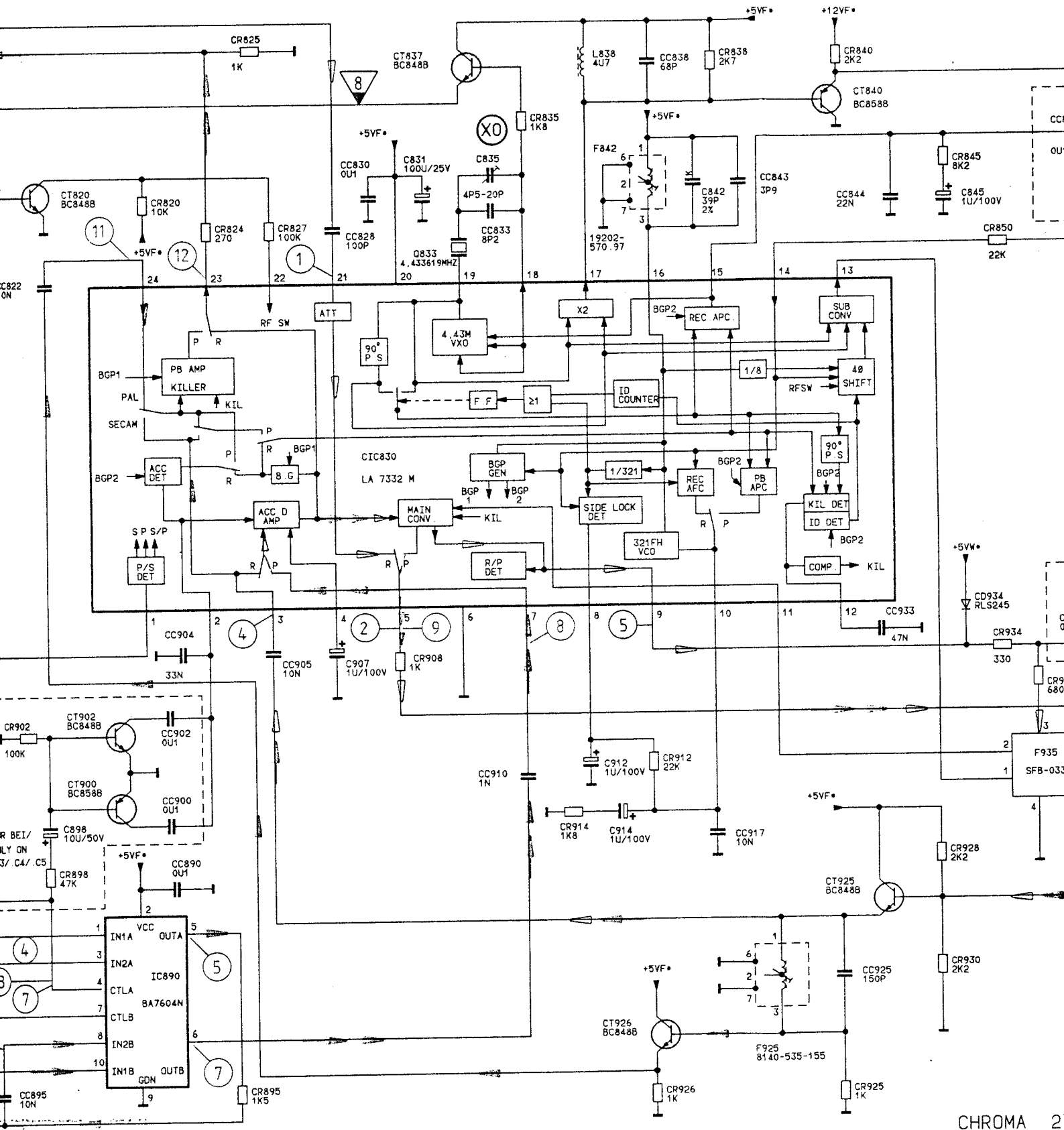
Aufnahme
Record

Wiedergabe (PAL)
Playback (PAL)

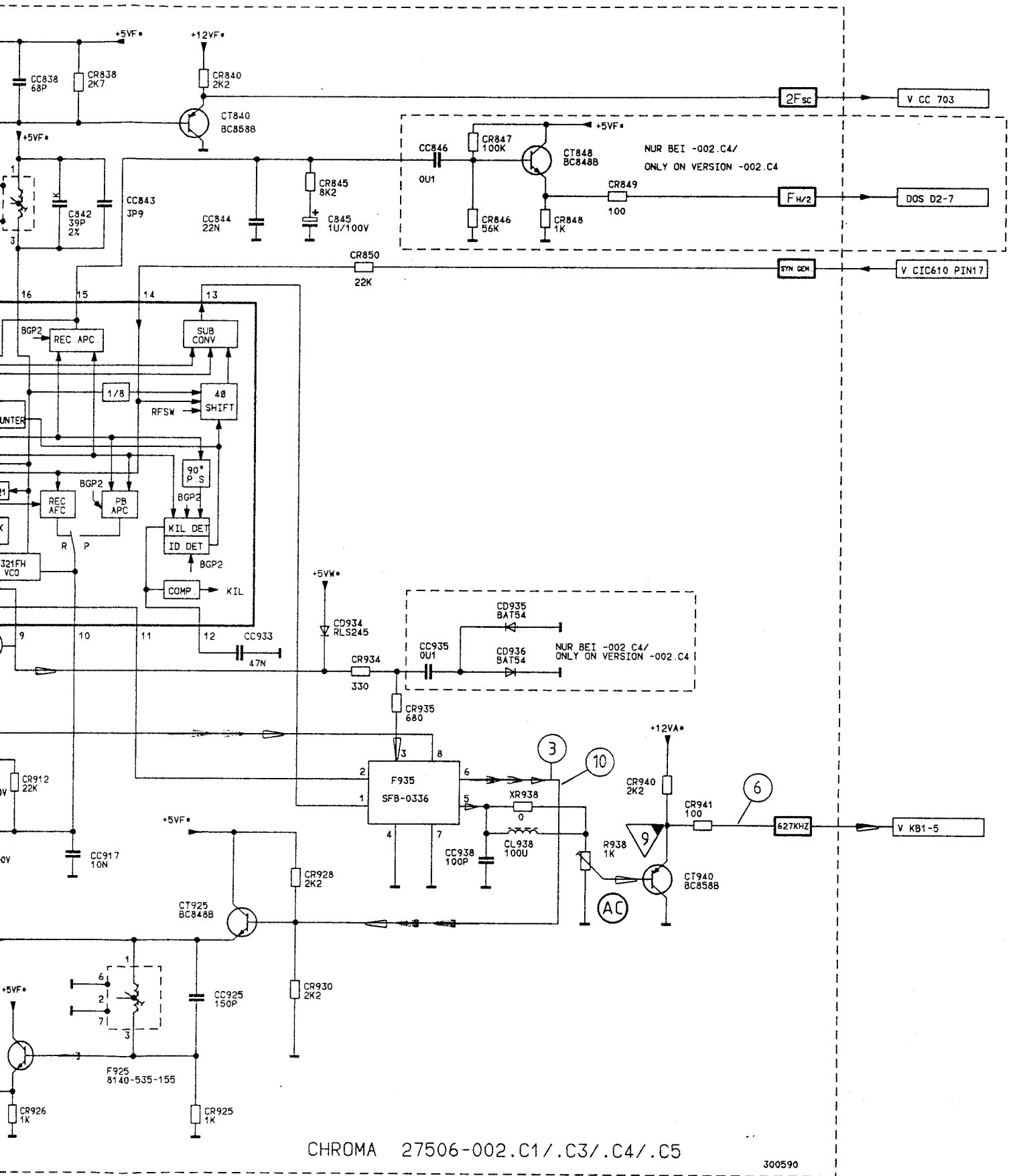
Wiedergabe (SECAM)
Playback (SECAM)





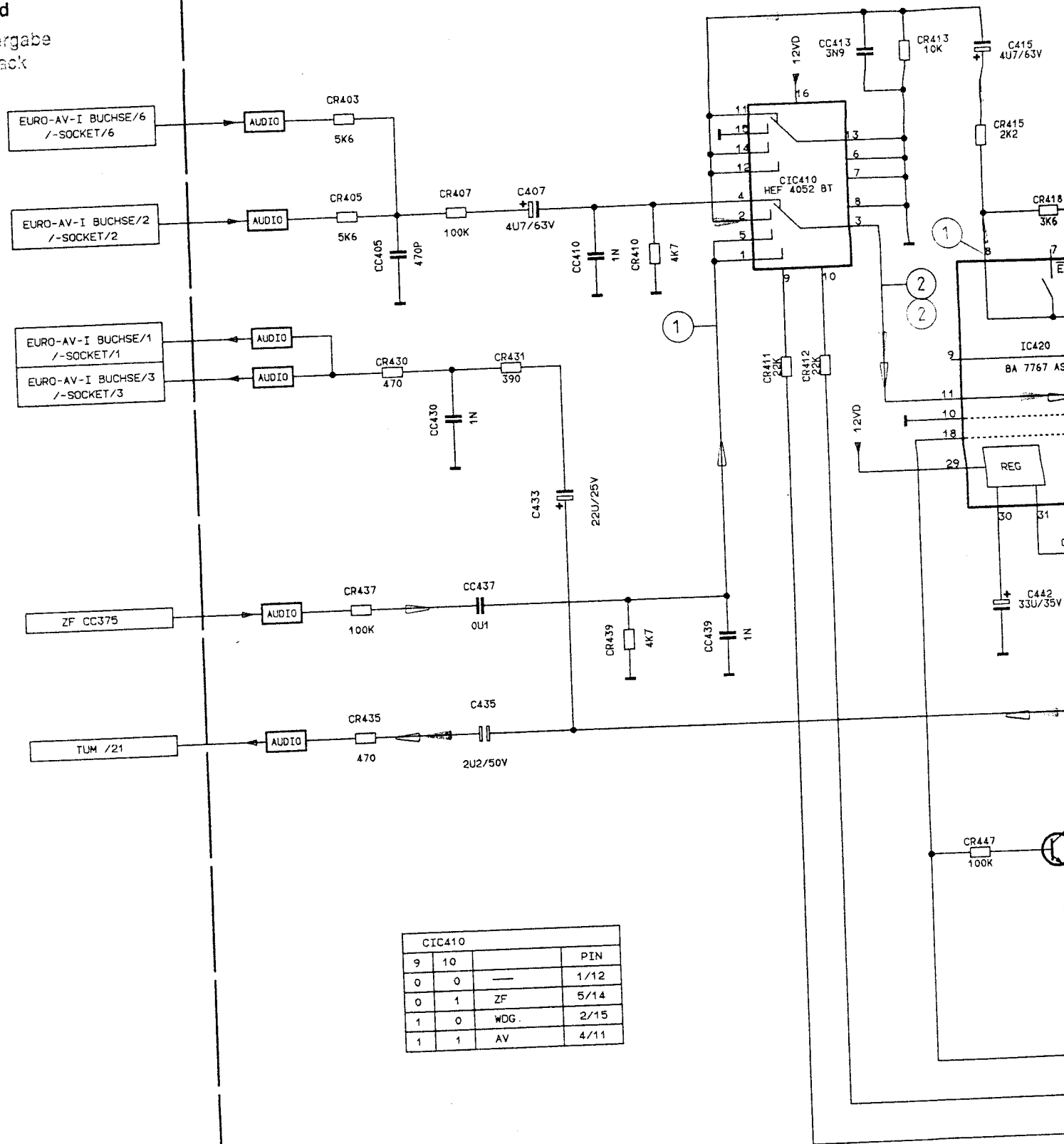


CHROMA 2

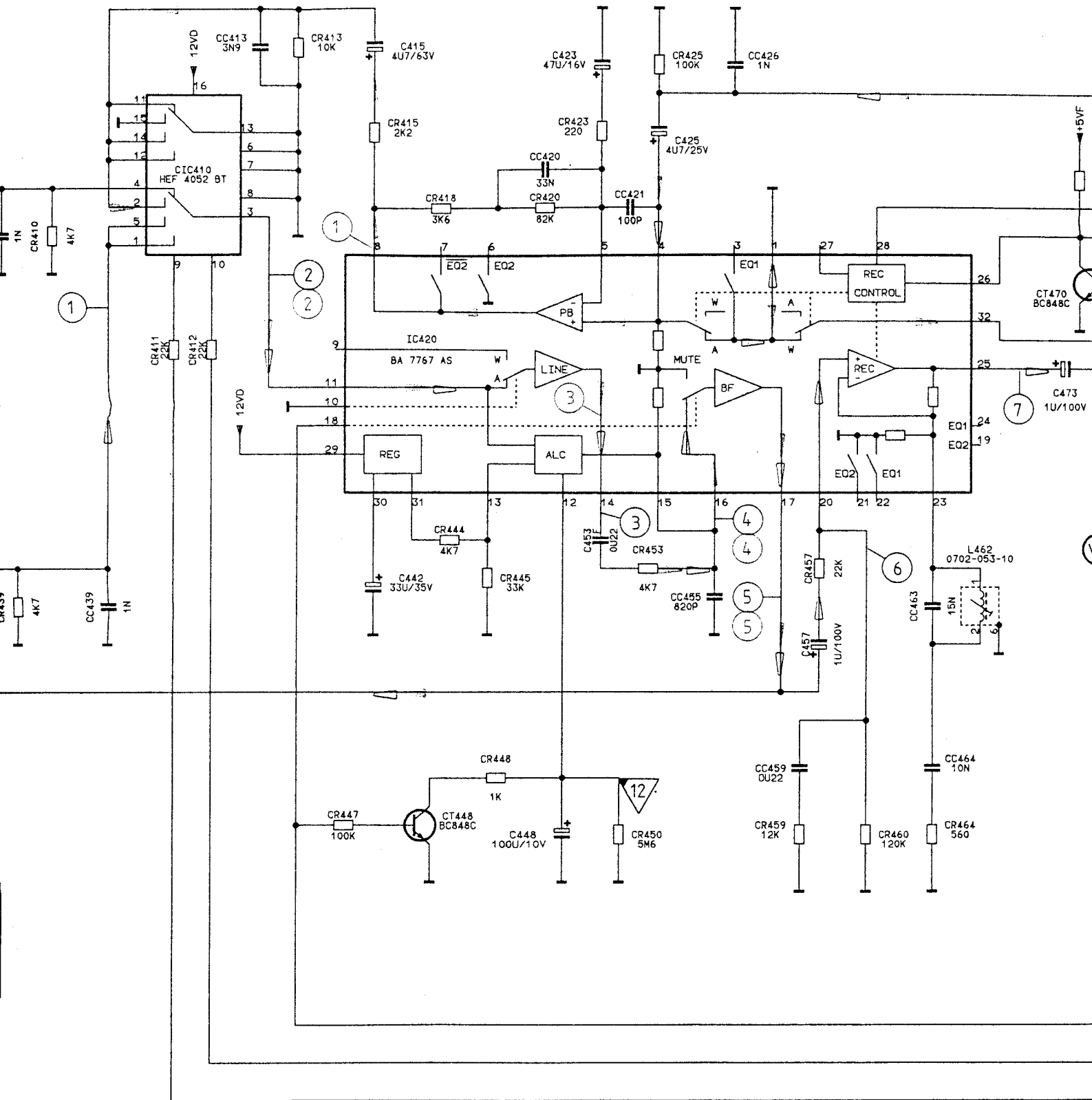


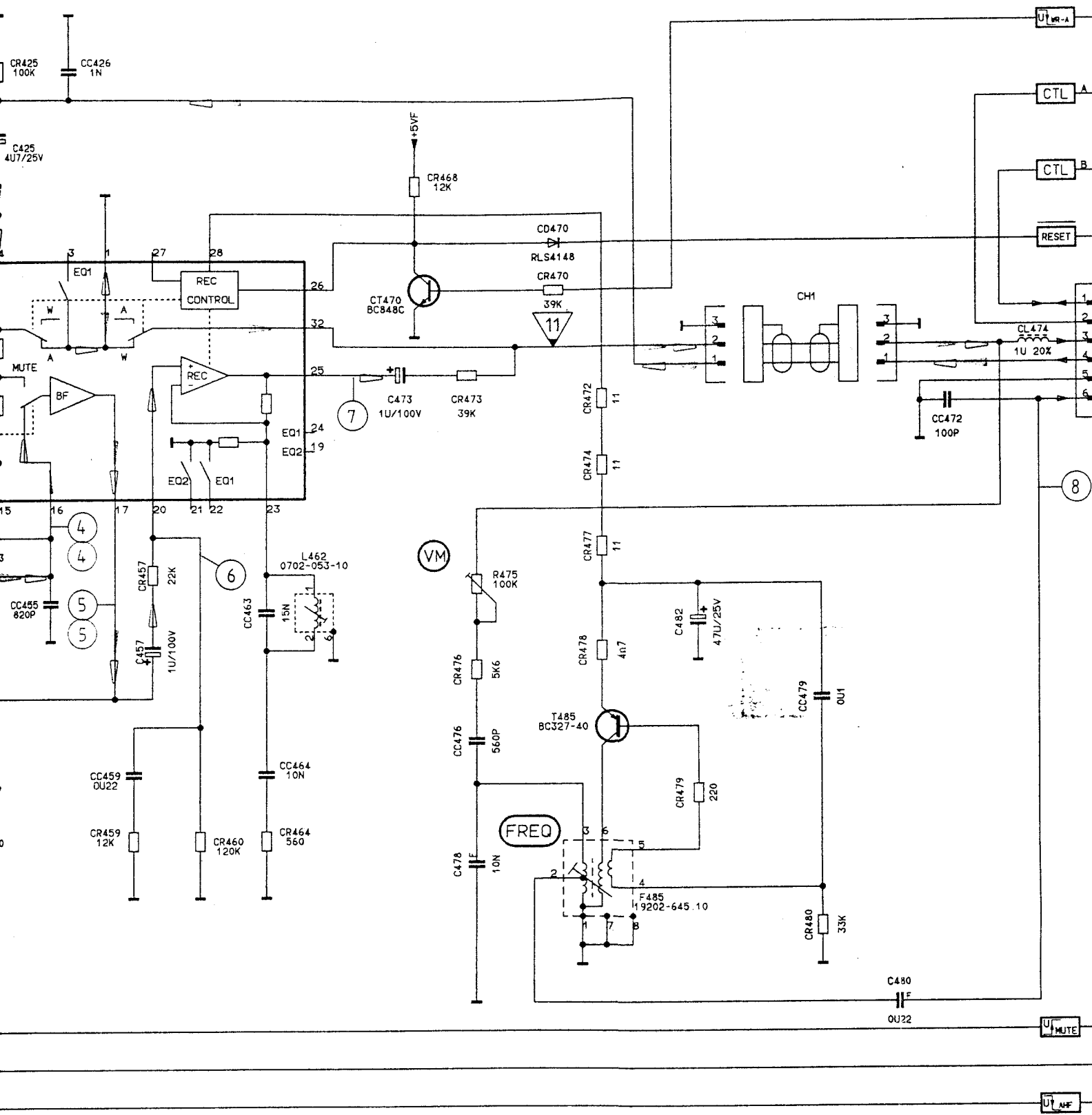
Chassisplatte – Chroma
Chassis board – Chroma

Aufnahme
Record
Wiedergabe
Playback



CIC410			
9	10		PIN
0	0	—	1/12
0	1	ZF	5/14
1	0	WDG.	2/15
1	1	AV	4/11





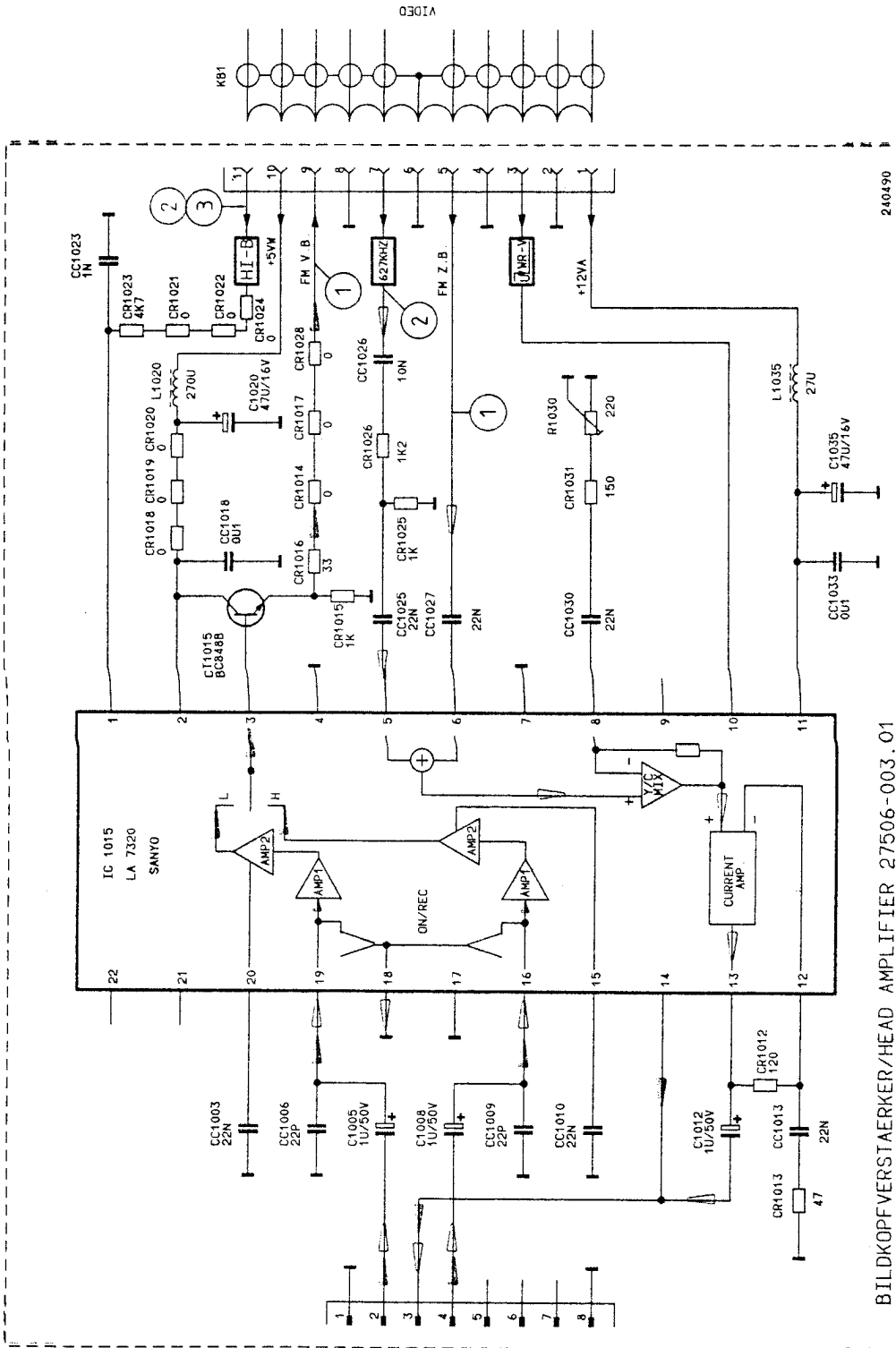
STANDARDTON/-SOUND 27506-002.M1

140590

Chassisplatte – Standard-Ton
 Chassis board – Standard Sound

Kopfverstärker Video head amplifier

Aufnahme
Record
Wiedergabe
Playback



BILDKOPFVERSTÄRKER/HEAD AMPLIFIER 27506-003.01

